



MobileReader.Gate

Unterwegs die Kontrolle behalten!

RFID-Datenträger lesen und schreiben
Jederzeit, überall, unabhängig...

Einfachste Bedienung

- **Liegt perfekt in der Hand:** Die angenehme Handhabung macht selbst Dauerbetrieb zum Vergnügen.
- **(K)Ein Finger reicht:** Komfortable Ticketprüfung im Dauerbetrieb oder mit nur einem Tastendruck.
- **Sehen und hören:** Visuelle und akustische Rückmeldungen erleichtern den Prüfvorgang.
- **Überall einsatzbereit:** Verwendung mittels Handballen- bzw. Handgelenk-Schlaufe, Lanyard, am Gürtel oder einfach in der Jackentasche.

Keine Chance für Ticketbetrüger

- **Sichern Sie Ihre Einnahmen:** Prüfen Sie die Berechtigung von RFID-Tickets mit einem PDA (z.B. Handheld.Gate) jederzeit und überall online.

Bleiben Sie unabhängig

- **SKIDATA und mehr:** MobileReader.Gate ist Ihr Basisgerät für die wichtigsten 13 MHz-Datenträger – auch für SKIDATA-Nahe-Anwendungen.
- **Überall aufladbar:** Der einheitliche Stecker der neuen Mobiltelefon-Ladegeräte passt auch für das MobileReader.Gate – für Sie bedeutet das: Aufladen, egal wo...

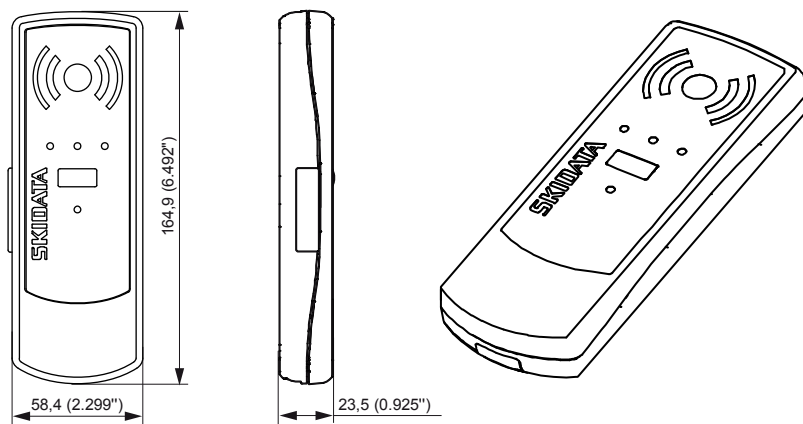
Ausdauernder Langläufer

- **Länger in Betrieb, als vielen lieb ist:** Die robuste Ausführung und der hochwertige Akku garantieren lange Laufzeiten unter allen Betriebsbedingungen – von Eis und Schnee bis in die Tropen.

Ein Preis, der sich rechnet

- **Outdoor-tauglich:** Freuen Sie sich über besonders niedrige Investitionskosten für diese Geräteklasse, die bei jeder Witterung zuverlässig und mobil einsetzbar ist.
- **Zukunftssicherheit inklusive:** Sie investieren in aktuellste RFID-Technik, die mit der Zeit geht und sich dadurch schnell amortisiert.

alle Maße in mm



Eigenschaften

- Kleiner und sehr handlicher RFID-Leser
- Für Indoor- und Outdoor-Anwendungen
- 1 Taste für alle Funktionen:
 - Ein/Aus-Schalter (fix), Bluetooth-Pairing-Mode (fix)
 - Triggertaste für Powersave-/Wake-Up-Funktionen
- Informationselemente zur Anzeige des Prüfergebnisses
 - 3 „Ampel“-LEDs: rot, gelb, grün
 - Summer: bis 70 dBA, 100 Hz bis 10 kHz
- Die Funktionen der einzelnen Benutzerschnittstellen (Ampel-LEDs, Summer und Triggertaste) lassen sich über die Host-Applikation definieren
- Online-Funktionalität über Host-Gerät möglich
- 13 MHz-RFID-Datenträger
 - Support für ISO-15693, ISO-14443A/B, ISO-18092
 - Vorbereitet für 1 SAM-Modul (z.B. Calypso, FeliCa)
- Stoßfest bis 1 m Fallhöhe auf Stein
- Li-Ion-Akku für erw. Temperaturbereich (–20 °C bis +60 °C)
- Extra Status LED (für Ladezustand & Kommunikation)
- Bluetooth 2.0 (SPP-Datenverbindung zum Host)
- Micro-USB-Lade-/Kommunikations-Buchse (verdeckt)

Standardausführung

- MobileReader.Gate inkl. RFID-Modul und Antenne
- Bluetooth & USB (verdeckt)
- Li-Ion-Akku 2600 mAh, fix eingebaut
- Kabel (1 m) mit Micro-USB-Stecker / USB-A-Stecker
- SKIDATA-Lanyard
- Gürtelclip
- Handballen-Schleufe

Optionen

- Gürteltasche (inkl. Platz für Handballen-Schleufe)
- USB-Ladegerät (1-fach)

Am freien Markt erhältliche Optionen

- Battery-Pack (externe Versorgung über USB)
- Handy-Ladegeräte (z.B. für KFZ) mit Micro-USB
- Handgelenk-Schleufe
- Lanyard

Technische Eigenschaften

| | |
|---------------------------------------|---|
| Abmessungen | 58,4 mm x 164,9 mm x 23,5 mm (B x H x T) |
| Gewicht | 185 g |
| Temperaturbereich | –20 °C bis +60 °C (0–95 % r. H.) |
| Farbe | Gehäuse: Lichtgrau (RAL 7035) Folie für Bedienung: Verkehrsgrau B (RAL 7043) |
| Host-Schnittstellen | Bluetooth 2.0 (Class 3, 0–10 m), USB 2.0 (Micro-USB-Buchse, verdeckt) |
| USB-Treiber | XP(e)/W2000/SRV2003/Vista (x86 only), W7(e)/W2k8R2 (x86+x64) |
| Datenkommunikation | Bluetooth-SerialPortProfile, SKIDATA-BLL4-Protocol |
| Richtlinien / Zertifizierungen | CE, FCC, cTUVus, IC, C-Tick |
| Ladebedingungen | 500 mA / 5 V DC (Ladung über Micro-USB), 100 %-Ladung in 6 h, +5 °C bis +40 °C |
| Betriebsdauer | ca. 40 h / ca. 50.000 Datenträger-Lesevorgänge im 3 s-Abstand, ISO-15693 / ID-1-Format |
| Lesbare Datenträger | 13 MHz (ISO-15693, ISO-14443, ISO-18092) keycard basic/unlimited/ca13/advanced/venue, keytix light, keywrist light |
| RFID-Leser | 13 MHz (ISO-15693, ISO-14443, ISO-18092) 13-MHz keycards, ISO-15693, ISO-14443-3 A/B Auf Anfrage „Scripting“-Projektentwicklung für Smartcards aktueller Bauart: - ISO-14443-4 A/B, ISO-18092/NFC-IP1 (T=CL), max. 1x ISO-7816 SAM-Modul (T=1) |
| Typ. Leseabstand | ISO-15693: 4 cm / ISO-14443A/B: 2 cm / ISO-18092: 2 cm |
| SAM-Modul | 1 Stk. (ISO-7816 relevante Teile) |
| Host-Applikation/-Gerät | Handshake.Logic V4.0 & Handheld: "Motorola MC55A0" oder "Motorola MC67" Freemotion.Logic V19.03.00 (abwärts kompatibel bis V16) & Handheld: "PSION Workabout Pro" oder "PIDION BM-170" |
| Schutzart | IP54 |

SKIDATA AG • Untersbergstraße 40 • A-5083 Grödig/Salzburg
[t] +43 6246 888-0 • [f] +43 6246 888-7 • [e] info@skidata.com [w] www.skidata.com • Version 2.8 • 04.09.2015

©2015 by SKIDATA AG. Alle Rechte vorbehalten.

Änderungen und redaktionelle Fehler vorbehalten. Länderspezifische Abweichungen möglich. SKIDATA® ist ein eingetragenes Warenzeichen von SKIDATA AG in den USA, der Europäischen Union und anderen Ländern. Es gelten die Geschäftsbedingungen des autorisierten SKIDATA Händlers. Für die Einhaltung rechtlicher Bestimmungen aus dem Betrieb der Produkte ist ausschließlich der Betreiber verantwortlich.